

VAI-Drwg. No: FRA-CB-14.1100-1000/ZSZ-000

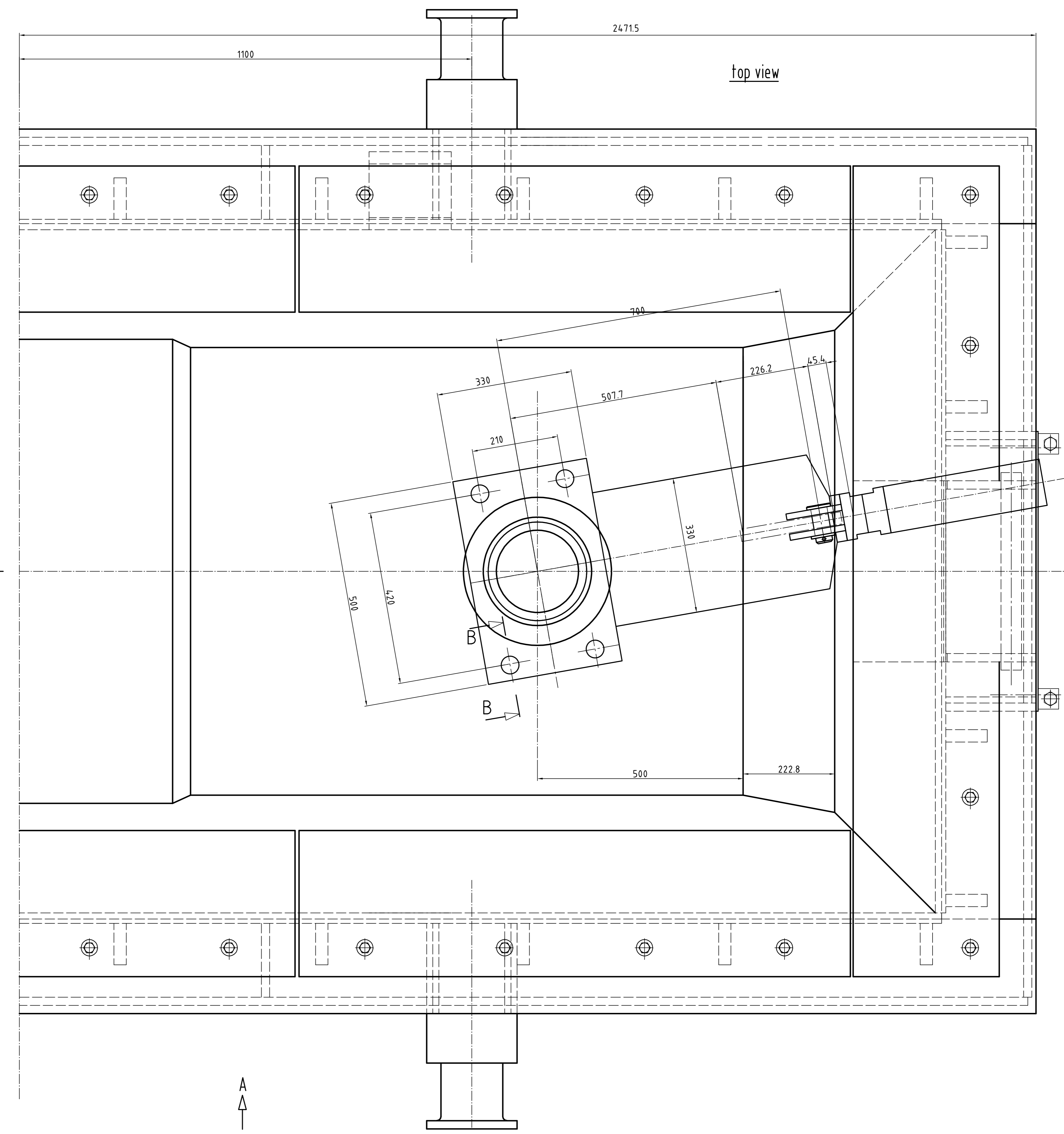
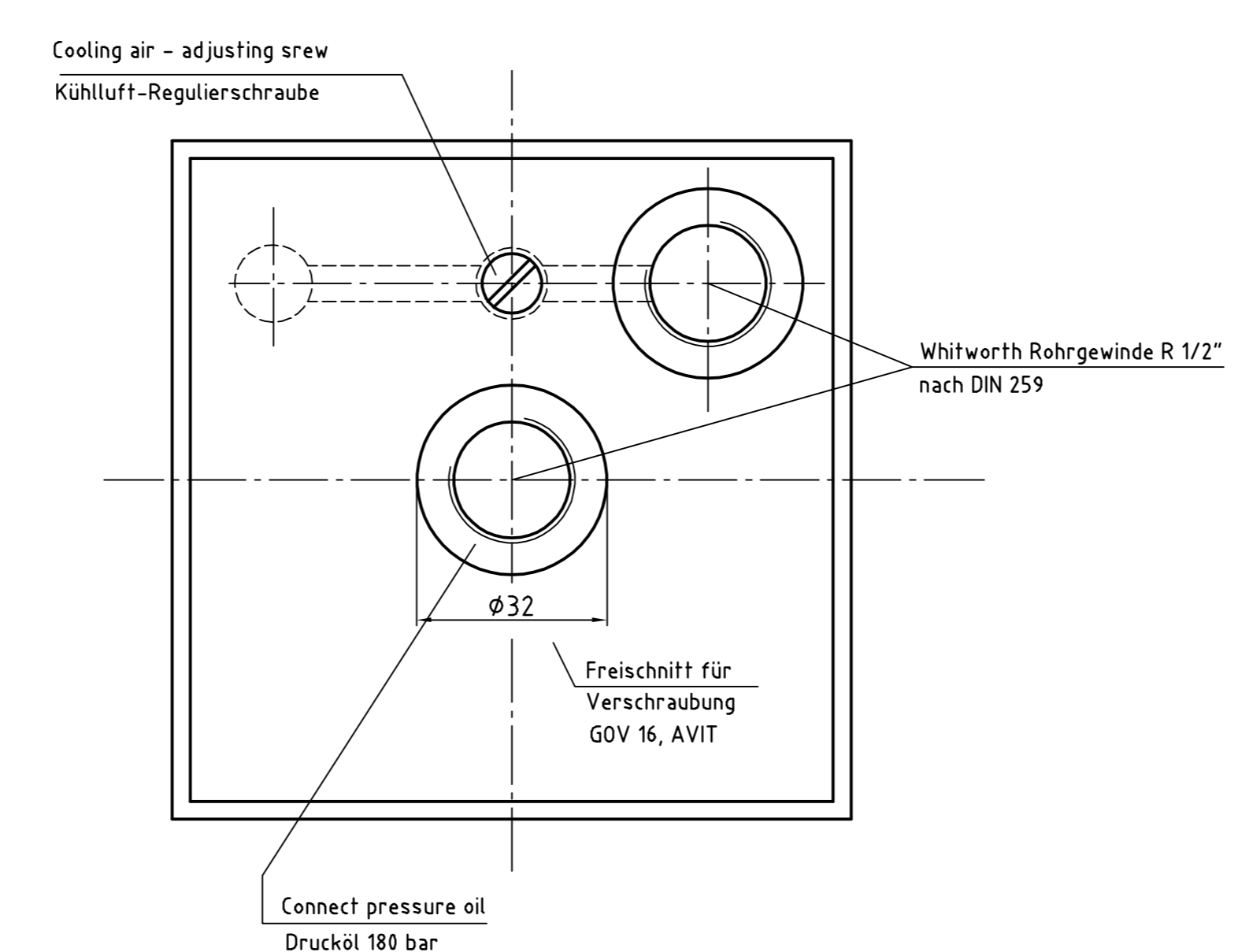
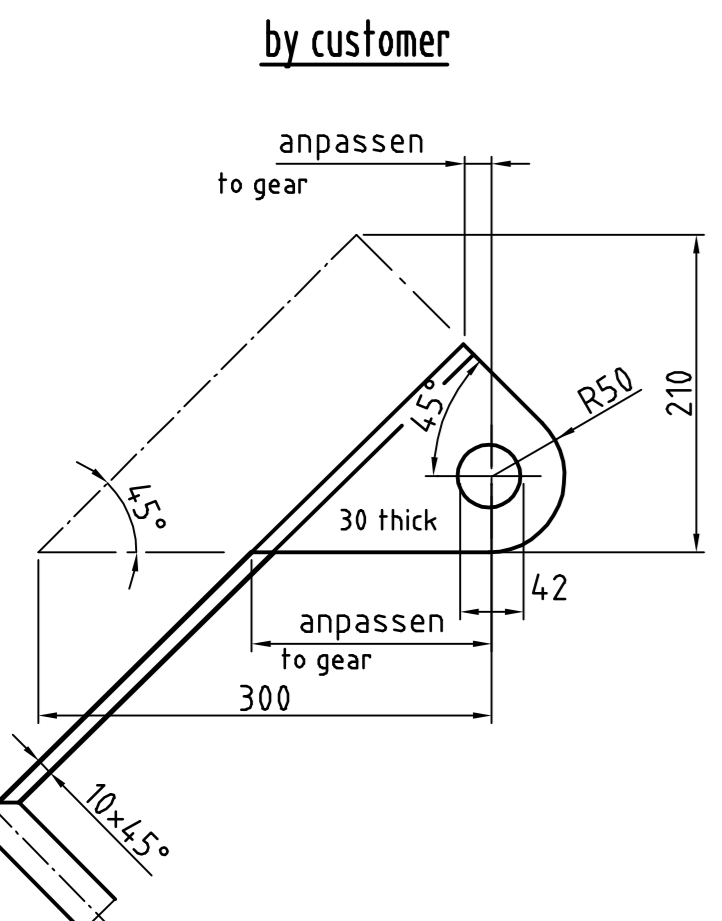
view A

section A-A
scale 1:5

section C-C
scale 1:1

section B-B
scale 1:1

section D-D
scale 1:5



view E
scale 1:1

LOI Ord. No. 00 5077/680

Schutzvermerk nach DIN 19 Alle Rechte vorbehalten All rights reserved		Verfahren für offene Röhre - Klasse nach ISO 2768-mk Vier-Passchneidwerk Produktion nach ISO 15002-2008 (unabhängig davon: allgemeine / allgemeine / open dimension & angle to ISO 2768-mk in unachieved tolerances / Roughness Übereinstimmung mit ISO 2768-mk (außer von den Kanten abgesehen, ansonsten spezifiziert) Übereinstimmung mit ISO 2768-mk (except from sharp edges unless otherwise specified)	
E	Durchf. Hülse u. Bohr.	08.03.09	Gerullt
D	Bar. Pfl. - Abw. 1/2"	11.03.09	Cap. u. l. und Prof. u. l.
C		11.03.09	IC-wa. ch. l. / Oberflächen in geringen
B		17.02.09	Gerullt / Oberflächen
Mod.	Änderung / Revision	04.02.09	Name: Rüdiger
Gezeichnet / Drawn	04.02.09	Gezeichnet / Drawn	04.02.09
Geprüft / Checked	10.02.2009	Geprüft / Checked	10.02.2009
Benennung / Title Notschieber Zusammenstellung		Erstellt von: Erstellt durch: Gezeichnet: Geprüft:	
Zusammenstellung		Zusammenstellung	
70308E0101010		70308E0101010	